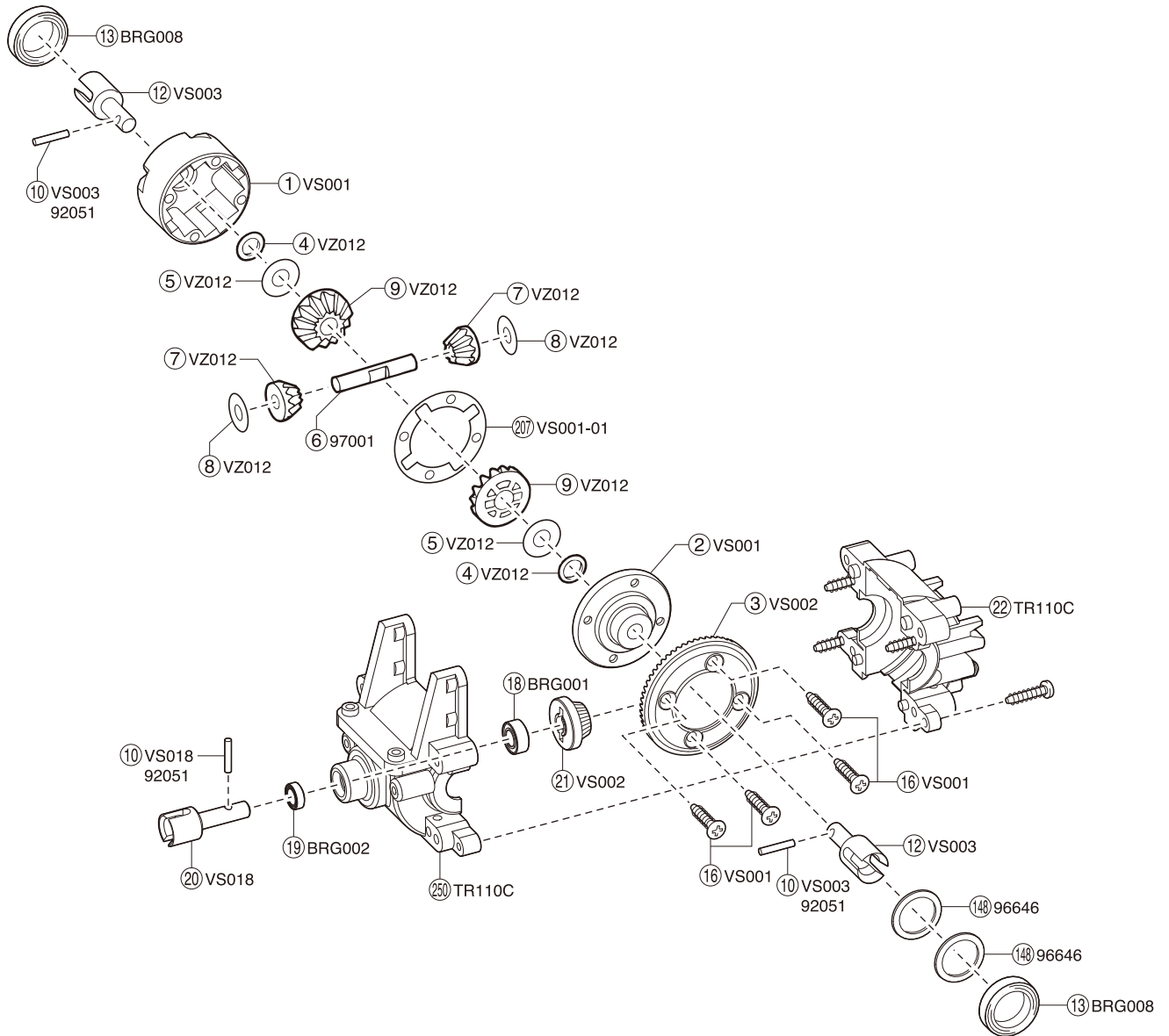
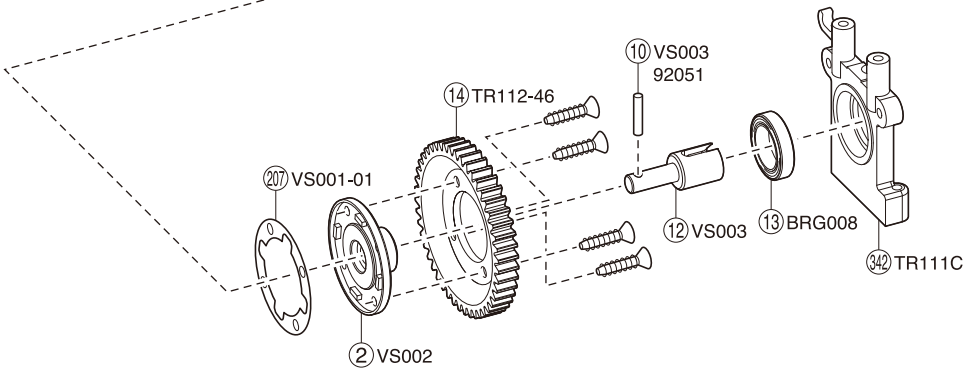
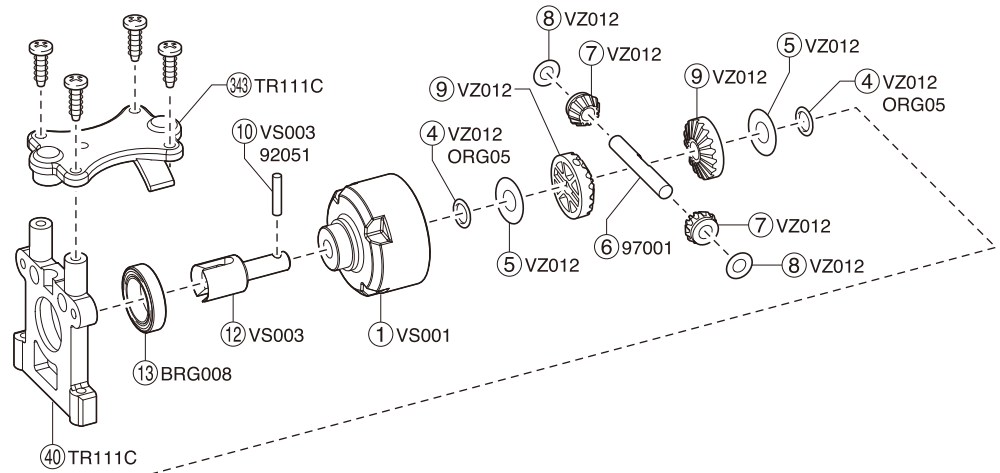


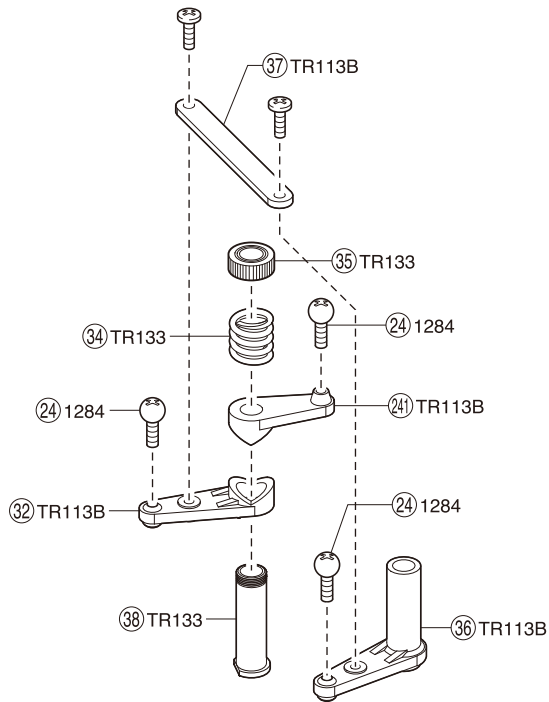
フロント/リヤギヤボックス / Front/Rear Gearbox / Vorderes/Hintere Getriebegehäuse /
Carter de différentiel avant/arrière / Caja de transmisión Delantera/Trasera



センターギヤボックス / Center Gearbox / Die mittlere Getriebegehäuse
 Carter de différentiel central / Caja central



サーボセイバー / Servo Saver / Servo Saver /
Sauve-servo / Salvaservos

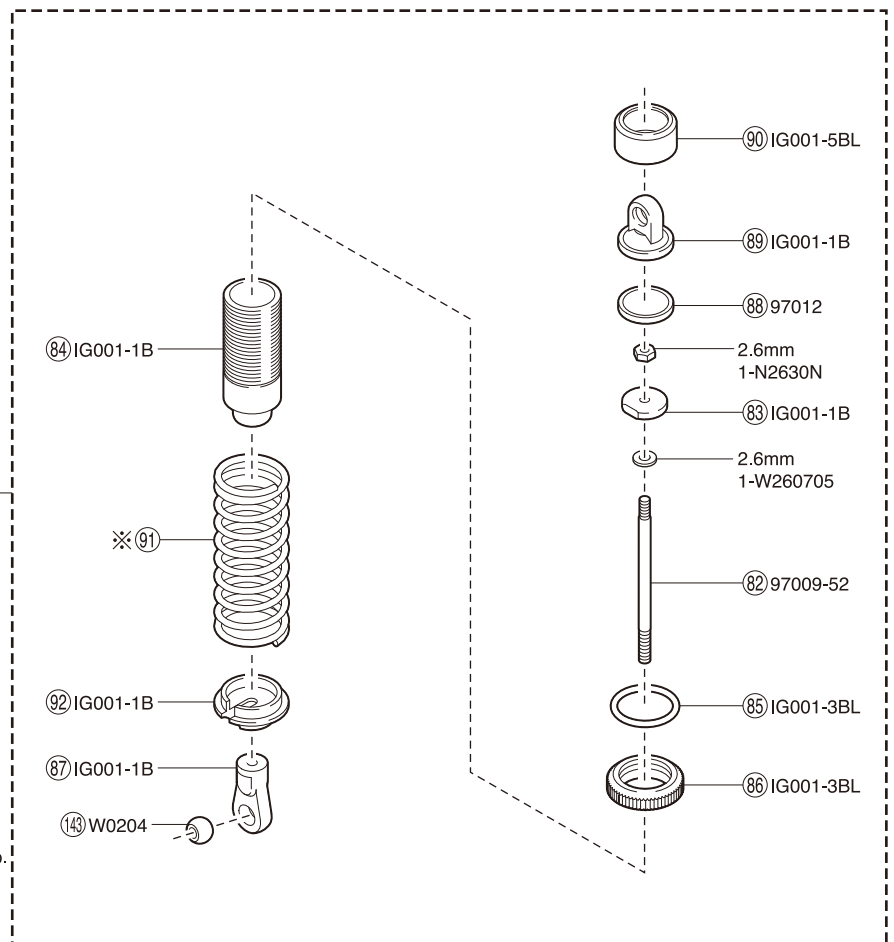


フロント/リヤダンパーユニット /
Suspension avant/arrière / Amortiguador delantero/trasero

Front/Rear Shock Unit / Dämpereinheit, vorn/hinten

< フロントダンパー >
< Front Shock >
< Vorderer Dämpfer >
< Amortisseur avant >
< Amortiguadores Delanteros >

< リヤダンパー >
< Rear Shock >
< Hintere Dämpfer >
< Amortisseur arrière >
< Amortiguadores Traseros >



※ ⑨1 は単体でのパーツ販売はしておりません。
オプションパーツをお買い求めください。
(No.TRW101-1014 / No.TRW101-9014 / No.TRW101-9514)

⑨1 is not sold individually.
Following optional springs are sold individually.
(No.TRW101-1014 / No.TRW101-9014 / No.TRW101-9514)

Das Teil Nr. 91 ist nicht separat erhältlich.
Verwenden Sie dafür folgende Ersatzteile:
TRW-101-1014, TRW-101-9014, TRW-101-9514.

⑨1 n'est pas disponible separement.
Les ressorts optionnels suivants sont proposes
individuellement.

(No.TRW101-1014 / No.TRW101-9014 / No.TRW101-9514)

⑨1 no se vende individualmentey.
Los siguientes muelles opcionales se venden por separado.
(No.TRW101-1014 / No.TRW101-9014 / No.TRW101-9514)

