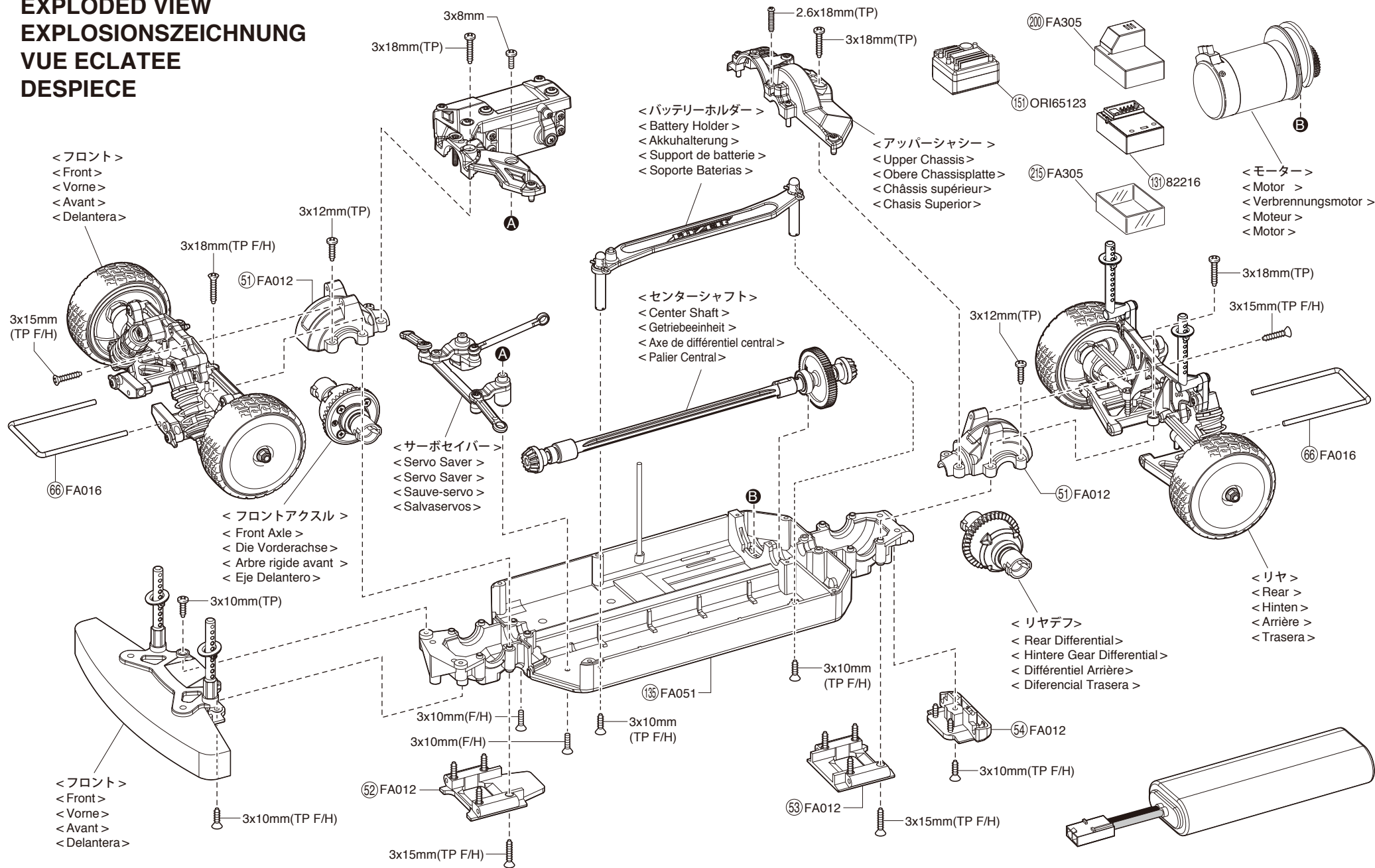
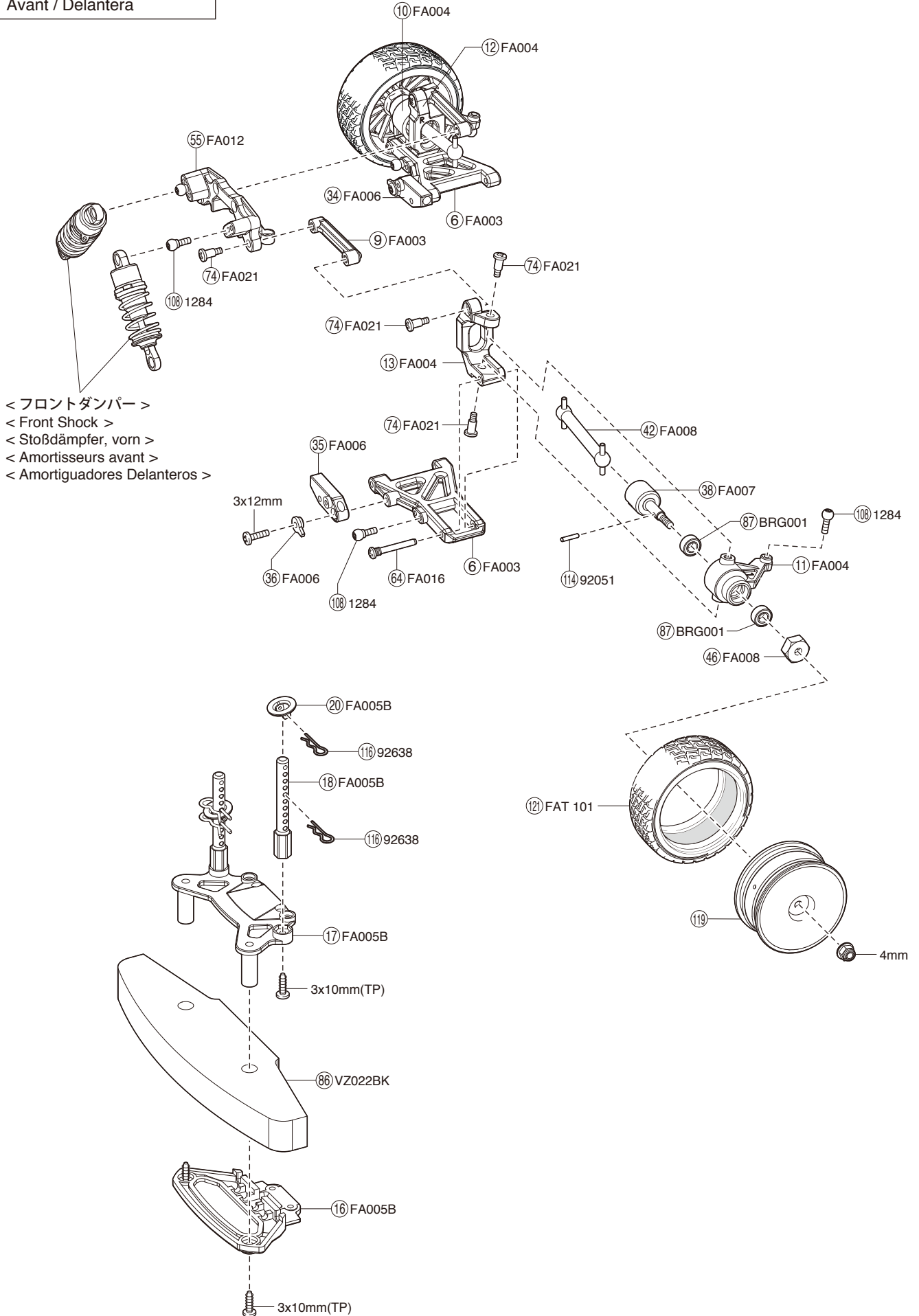


● 分解図

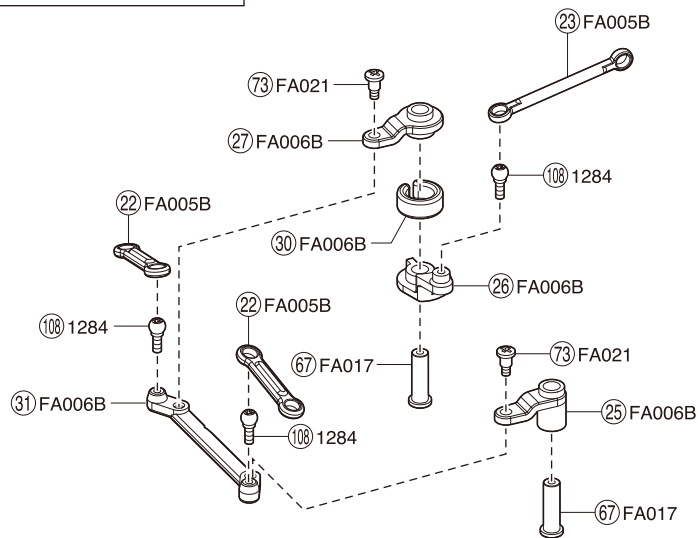
**EXPLODED VIEW  
EXPLOSIONSZEICHNUNG  
VUE ECLATEE  
DESPIECE**



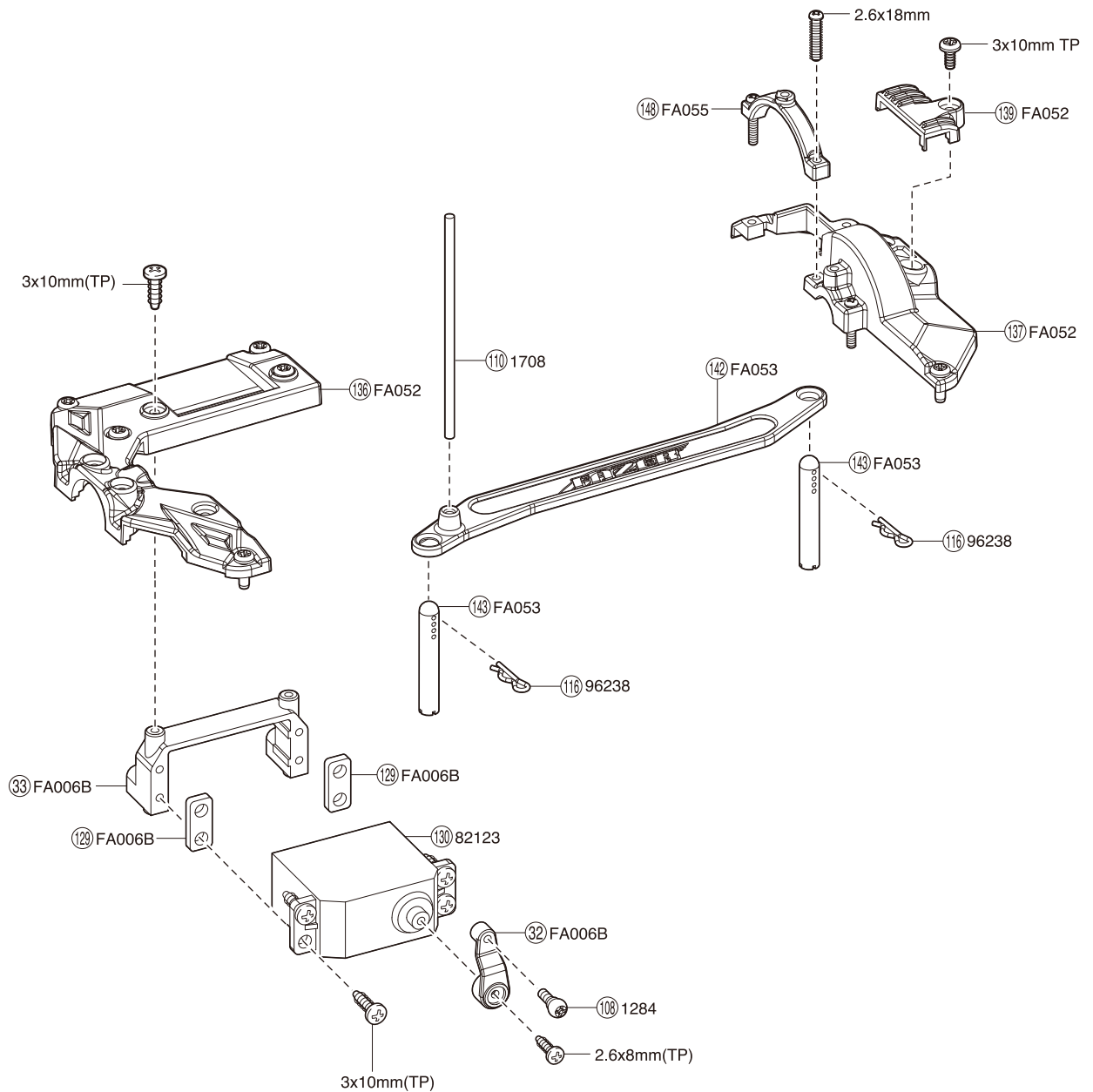
フロント / Front / Vorne /  
Avant / Delantera



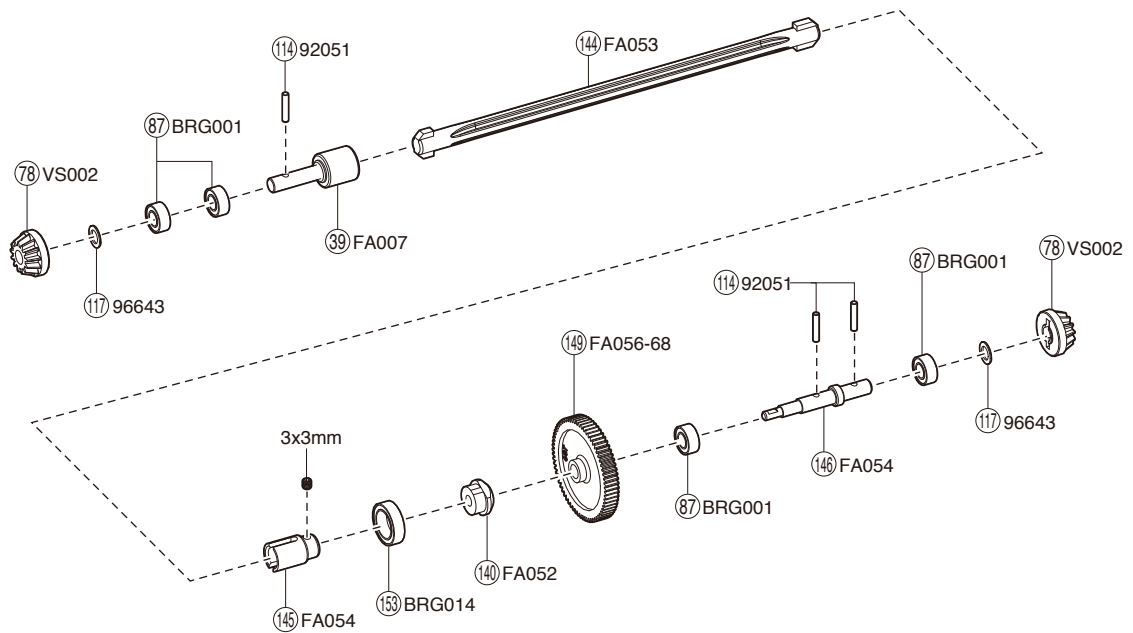
サーボセイバー / Servo Saver / Servo Saver /  
Sauve-servo / Salvaservos



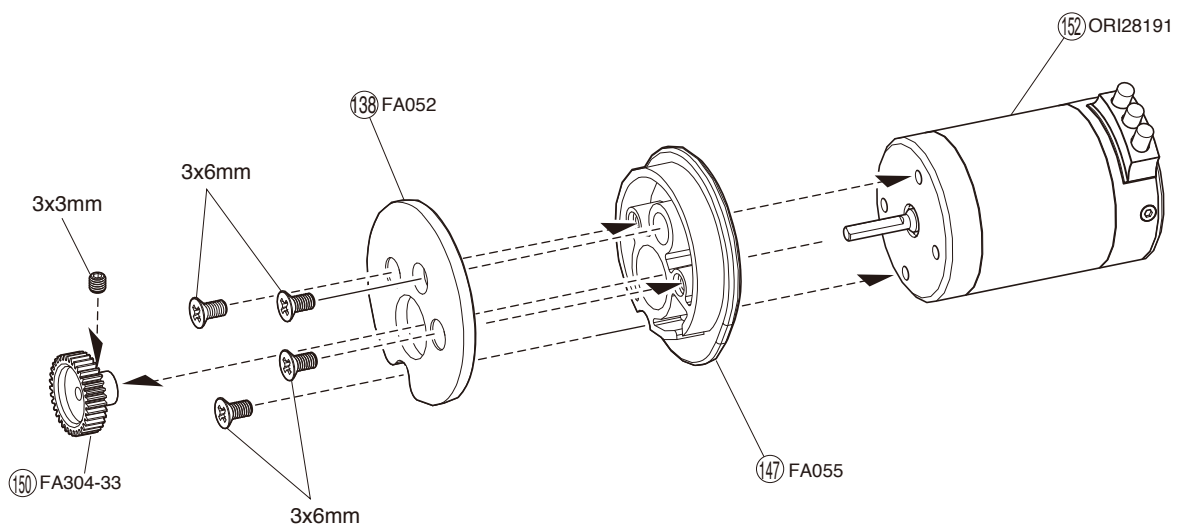
アッパーシャシー / Upper Chassis / Obere Chassisplatte /  
Châssis supérieur / Chasis Superior



センターシャフト / Center Shaft / Getriebereinheit /  
Axe de différentiel central / Palier Central

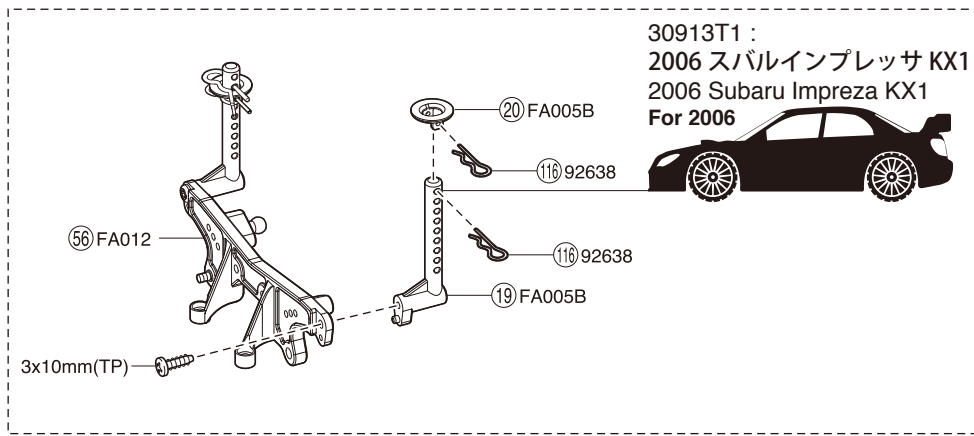


モーター / Motor / Motor / Moteur  
Motor

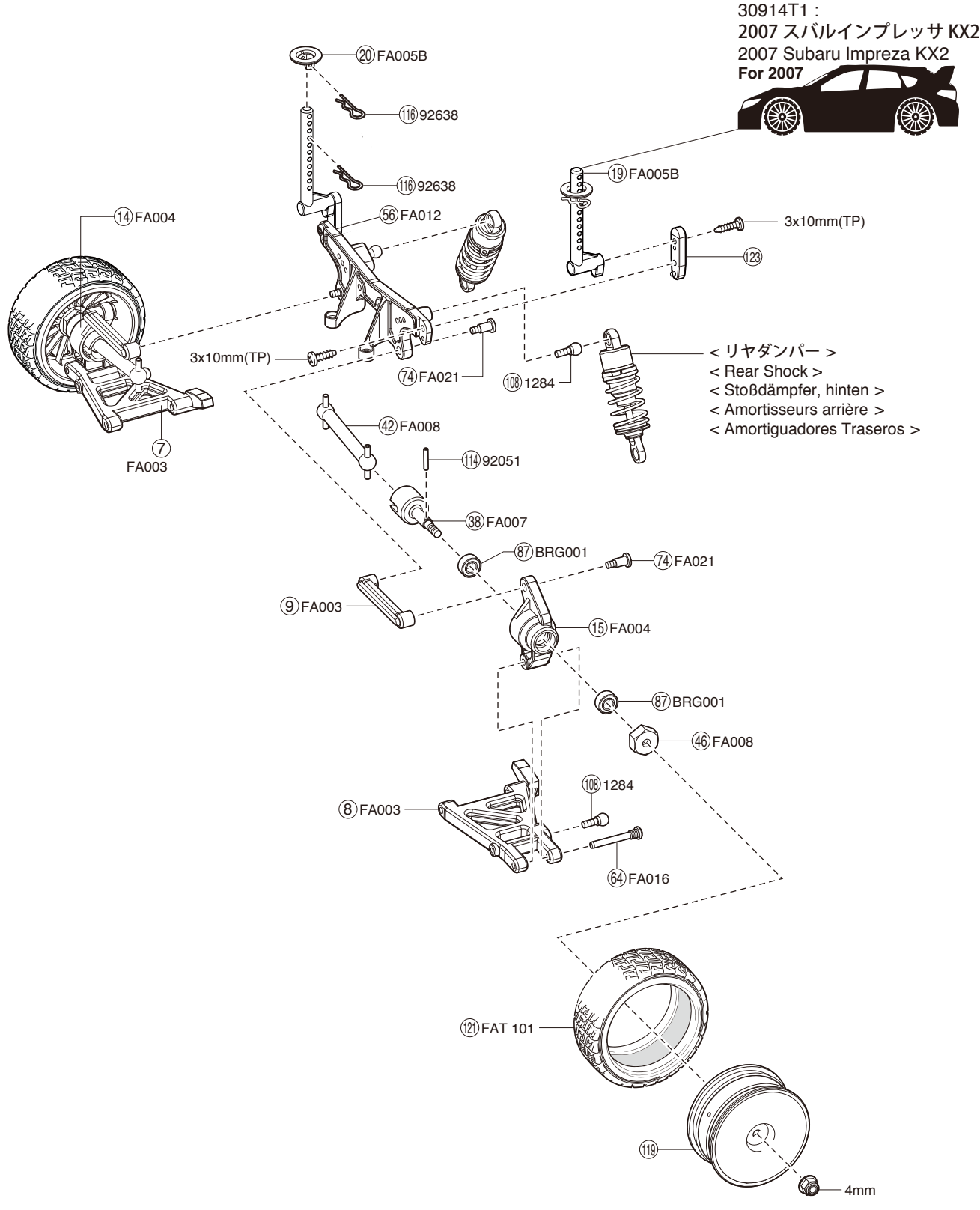


リヤ / Rear / Hinten /  
Arrière / Trasera

30913T1 :  
2006 スバルインプレッサ KX1  
2006 Subaru Impreza KX1  
For 2006

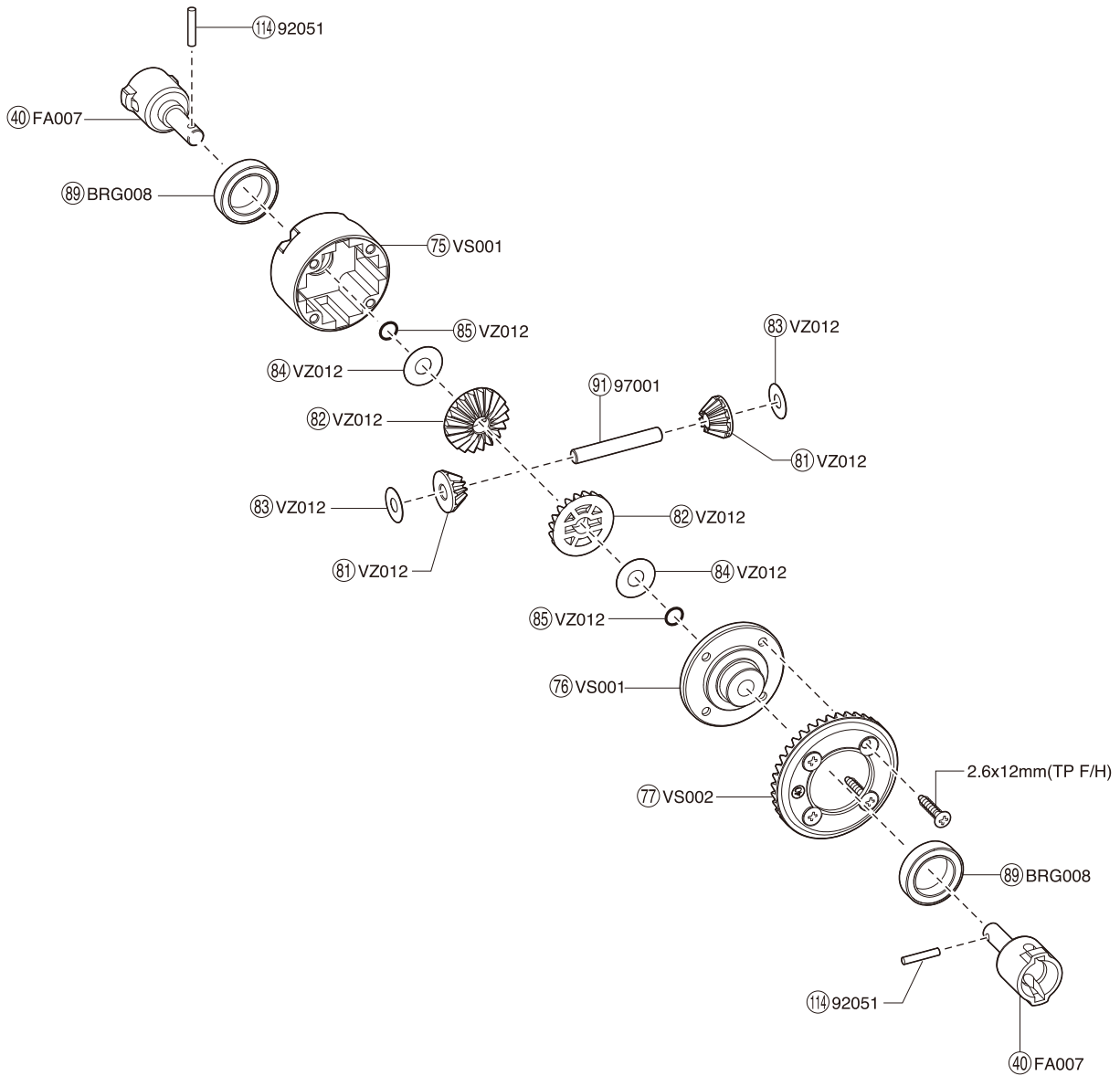


30914T1 :  
2007 スバルインプレッサ KX2  
2007 Subaru Impreza KX2  
For 2007



< リヤダンパー >  
< Rear Shock >  
< Stoßdämpfer, hinten >  
< Amortisseurs arrière >  
< Amortiguadores Traseros >

デフギヤ / Differential / Gear Differential  
 Différentiel / Diferencial



ダンパー / Shock Absorber / Stoßdämpfer  
 Amortisseur / Amortiguador

