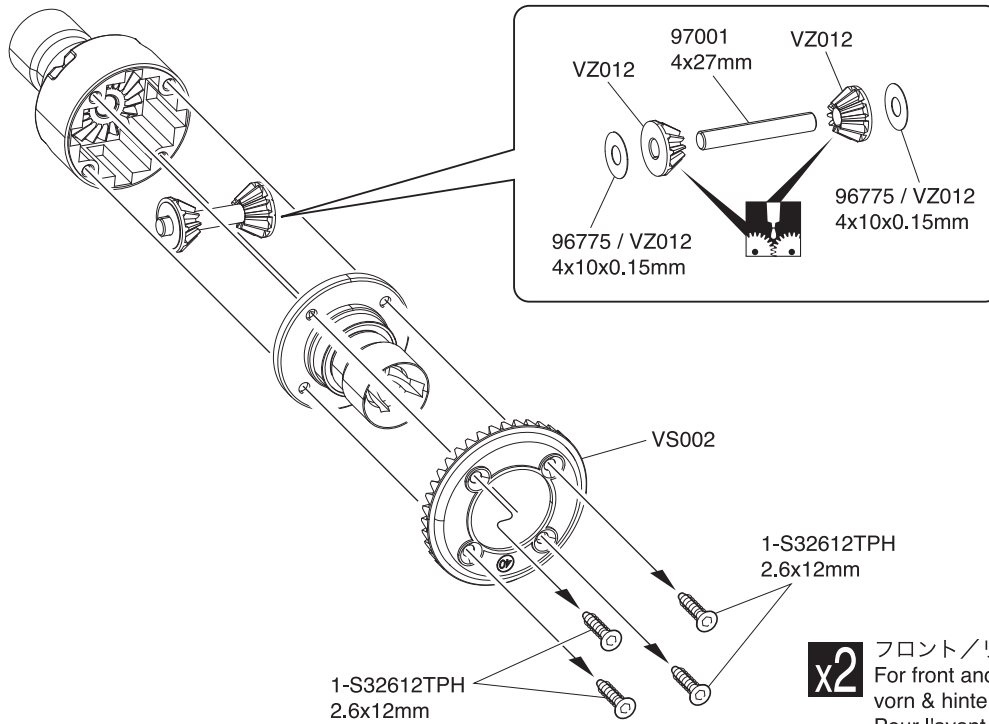


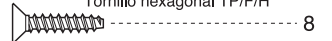
17 デフギヤの分解 / Replacing Diff Gear / Differential austauschen
Remplacement du différentiel / Cambio del piñón del diferencial



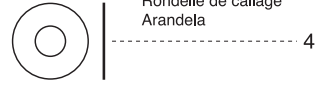
x2 フロント/リヤ用
For front and rear
vorn & hinten
Pour l'avant et l'arrière
Delantero y Trasero

17

2.6 x 12mm TPサラヘックスビス
TP F/H Hex Screw
Sechskant-Linsenkopftreibrschraube
Vis hexagonale TP F / H
Tornillo hexagonal TP/F/H



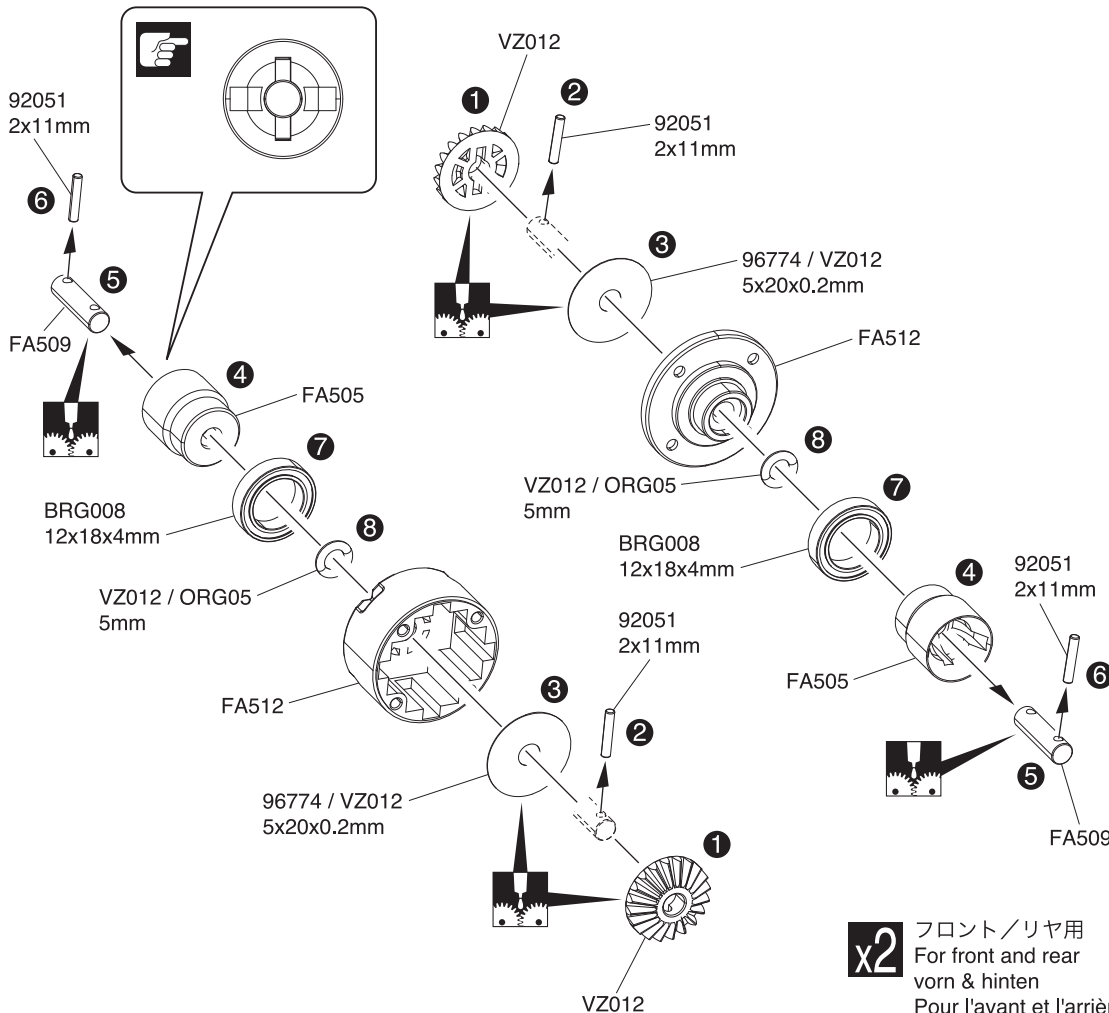
4 x 10 x 0.15mm シム
Shim
Unterlegscheibe
Rondelle de callage
Arandela



4 x 27mm シャフト
Shaft
Welle
Axe 4x27mm
Eje 4x27mm



18 デフギヤの分解 / Replacing Diff Gear / Differential austauschen
Remplacement du différentiel / Cambio del piñón del diferencial



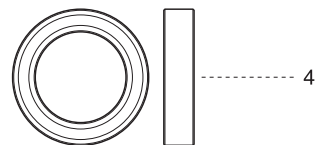
x2 フロント/リヤ用
For front and rear
vorn & hinten
Pour l'avant et l'arrière
Delantero y Trasero

18

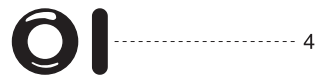
2 x 11mm ピン
Pin
Stift
Axe 2x11mm
Pasador



12 x 18 x 4mm ベアリング
Ball Bearing
Kugellager
Roulements à billes
Rodamiento



5mm Oリング
O-ring
O-Ring
Joint torique
Junta Tórica



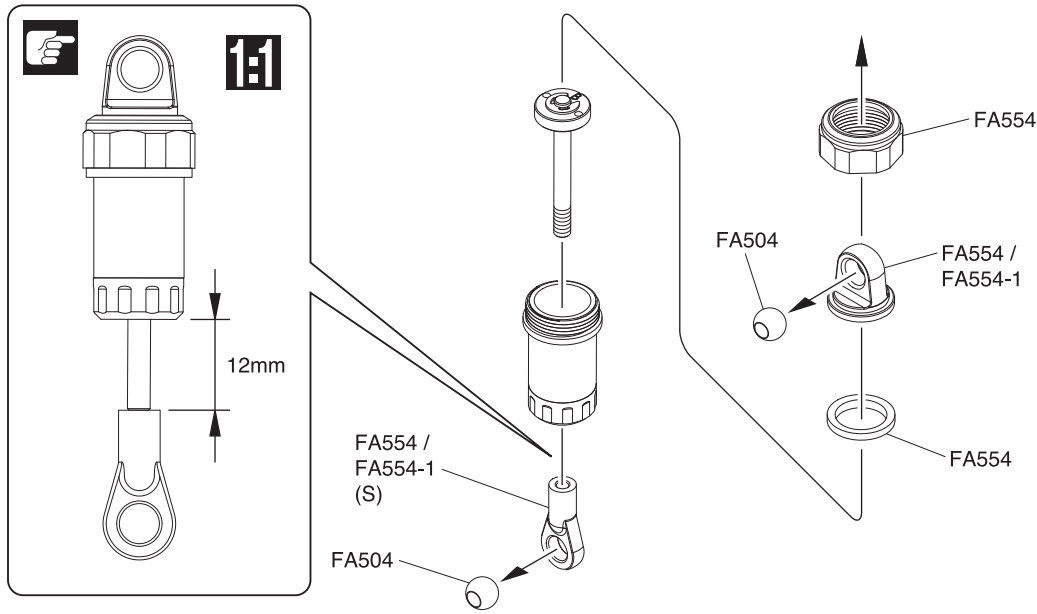
5 x 20 x 0.2mm シム
Shim
Unterlegscheibe
Rondelle de callage
Arandela



デフシャフト
Diff Shaft
Differentialwelle
Axe de différentiel
Eje del diferencial

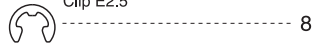


19 オイルダンパーの分解 / Disassembling Oil Shocks / Oeldruckstosdaempfer zerlegen
 Démontage des amortisseurs à huile / Desmontar los amortiguadores de aceite



19

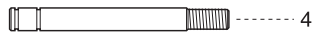
- E2.5 Eリング
E-ring
E-Ring E2.5
Clips 2.5mm
Clip E2.5



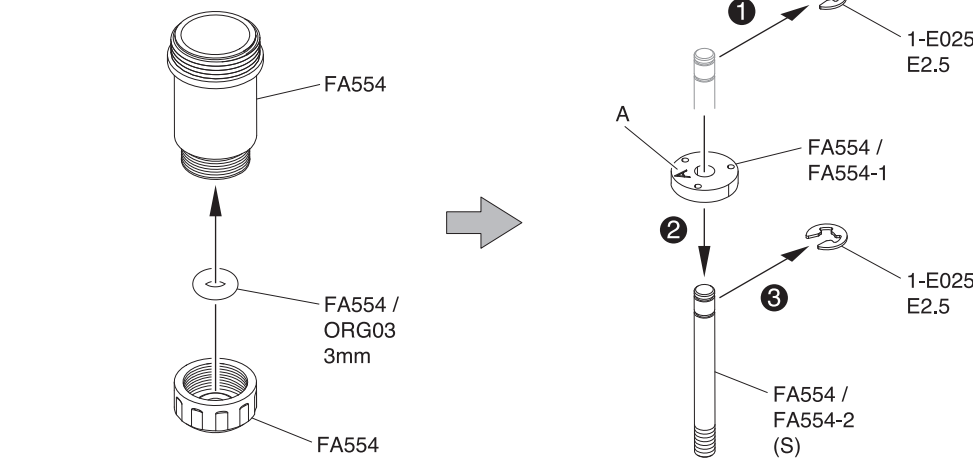
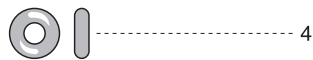
- ボールエンド (L)
Ball End (L)
Kugelpfanne (L)
Chape (L)
Rtula (L)



- ダンパーシャフト
Shock Shaft
Kolbenstange
Tige d'amortisseur
Eje amortiguador



- 3mm Oリング
O-ring
O-Ring
Joint thorique
Junta Tórica

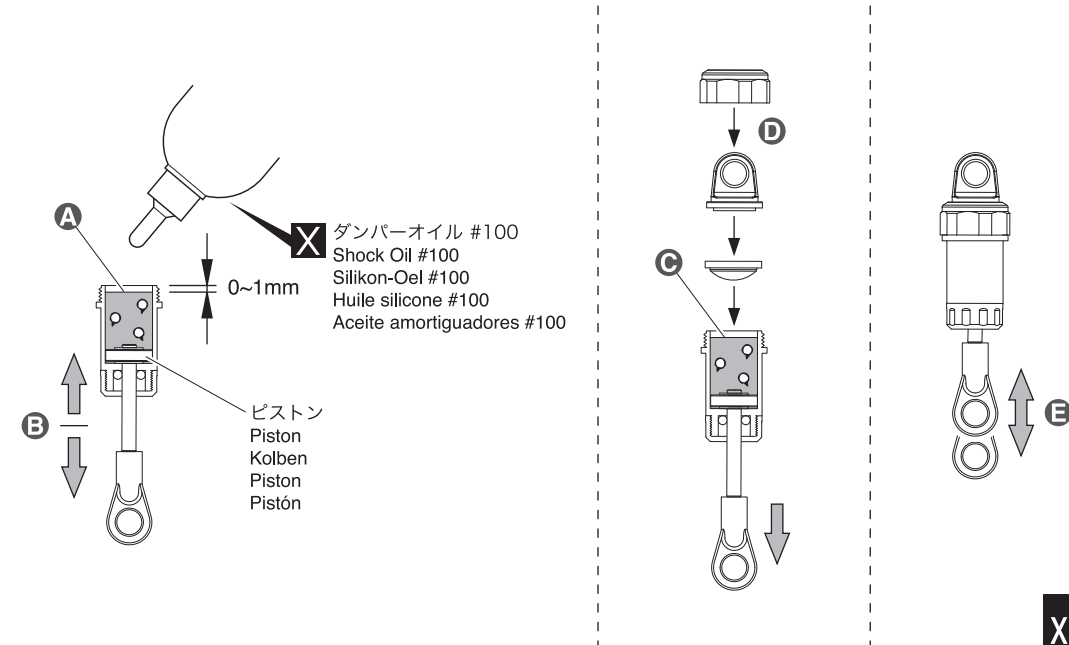


20

- A** ピストンを下げ、オイルを図の位置まで入れる。
Pull down the piston and slowly fill in oil.
Kolben nach unten ziehen, langsam mit l befüllen.
Placer le piston en position basse puis remplir doucement d'huile.
Tire del pistn hacia abajo y rellene con aceite.
- B** ゆっくり上下させ、気泡をとる。
Then, gently move the piston up and down to get rid of air bubbles.
Bewegen Sie den Kolben langsam auf und ab, bis keine Luftblasen mehr im l sind.
Puis, actionner doucement le piston de bas en haut, afin d'liminer les bulles d'air.
Ahora mueva el pistn hacia arriba y hacia abajo para eliminar las burbujas de aire.



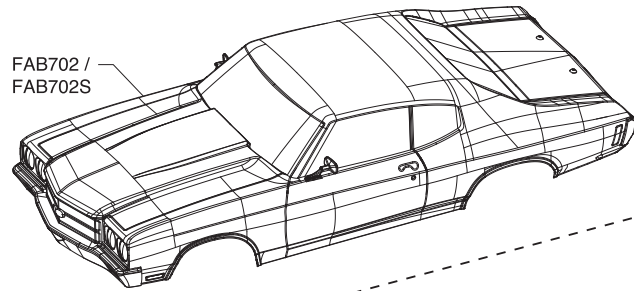
20 オイルダンパーの組立 / Assembling oil shocks / Oeldruckstosdaempfer zusammenbauen
 Assemblage des amortisseurs à huile / Montar los amortiguadores de aceite



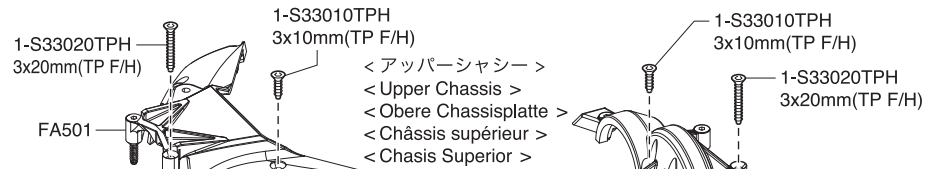
- C** もう一度図の位置までオイルを足す。
Add oil one more time up to the brim.
Dmpfer nochmals bis zum Rand befflen.
Ajouter de l'huile encore une fois, jusqu'au niveau.
Rellene de aceite hasta el borde.
- D** 図の様にキャップを取り付け、あふれたオイルを拭き取る。
Remove the cap as per the diagram and wipe off excess oil.
Nehmen Sie die Kappe ab wie gezeigt und wischen Sie das ueberfluessige Oel ab.
Retirez le capuchon comme indiqué sur le schéma et essuyez l'excédant d'huile.
Quitar la tapa de acuerdo con el diagrama y elimine el exceso de aceite.
- E** スムーズに動くか確認する。
Should a piston not move smoothly.
Der Dmpfer mu sich leicht bewegen lassen, ggf. die Befüllung wiederholen.
S'assurer que le piston puisse opre doucement, sinon.
Asegurarse que el pistn se mueve suavemente arriba y abajo.



● 分解図
EXPLODED VIEW
EXPLOSIONSZEICHNUNG
VUE ECLATEE
DESPIECE



FAB702 /
 FAB702S



< サーボセイバー >
 < Servo Saver >
 < Servo Saver >
 < Sauve-servo >
 < Salvaservos >

< モーター >
 < Motor >
 < Motor >
 < Moteur >
 < Motor >

1-S33010TPH
 3x10mm(TP F/H)

< リヤデフ >
 < Rear Differential >
 < Hintere Gear Differential >
 < Différentiel Arrière >
 < Diferencial Trasera >

< フロントアクスル >
 < Front Axle >
 < Die Vorderachse >
 < Arbre rigide avant >
 < Eje Delantero >

< フロント >
 < Front >
 < Vorne >
 < Avant >
 < Delantera >

1-S33015TPH
 3x15mm(TP F/H)

FA506
 3x45mm

FA507

FA506
 3x45mm

FA553

92638

FA553

92638

FA558

1-S33010TPH
 3x10mm(TP F/H)

FA553

1-S33010TPH
 3x10mm(TP F/H)

FA553

1-S53003
 3x3mm

1-S33010TPH
 3x10mm(TP F/H)

FA502

FA502

82135

82245

UM728

UM728

UM728

FA521L

1-S33010TPH
 3x10mm(TP F/H)

FA523

1-S33010TPH
 3x10mm(TP F/H)

< リヤ >
 < Rear >
 < Hinten >
 < Arrière >
 < Trasera >

1-S33010TPH
 3x10mm(TP F/H)

FA506
 3x45mm

FA506
 3x45mm

FA507

FA506
 3x45mm

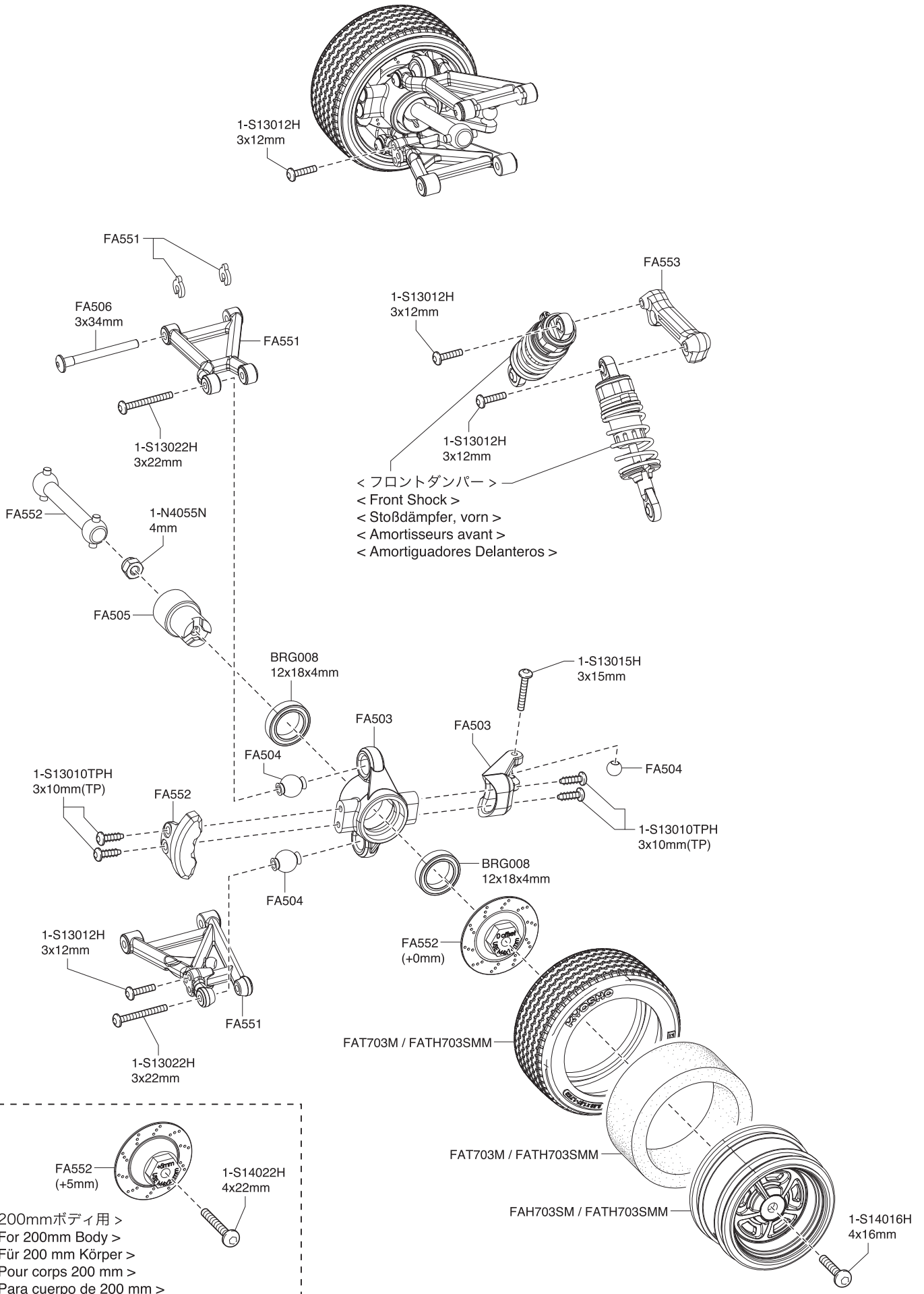
FA507

< センターシャフト >
 < Center Shaft >
 < Getriebeeinheit >
 < Axe de différentiel central >
 < Palier Central >

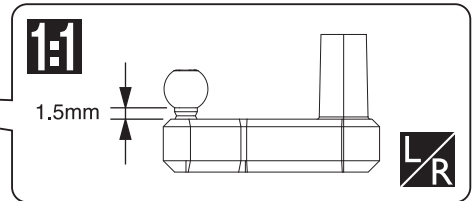
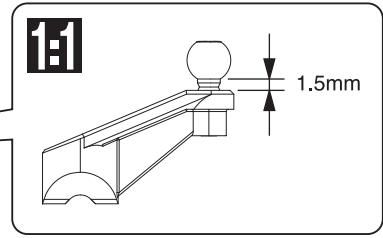
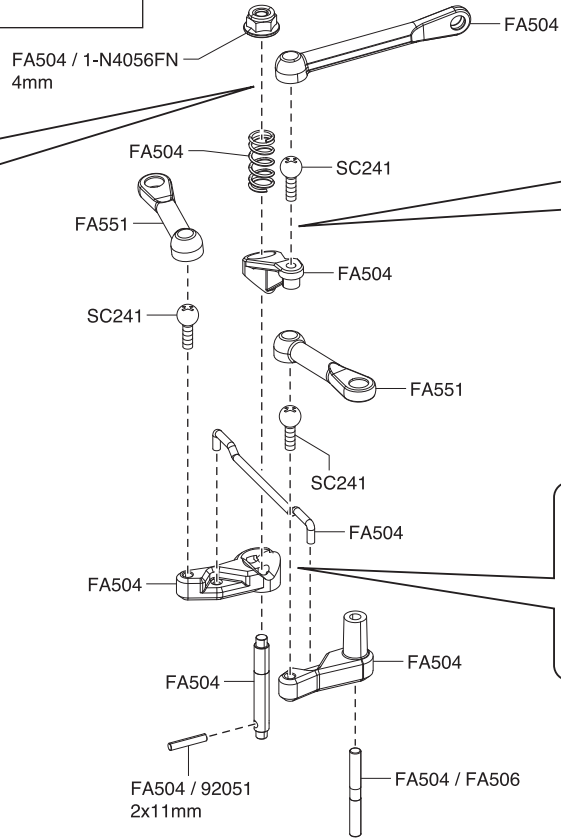
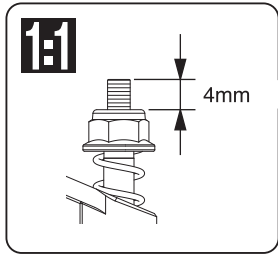
FA502

SC246

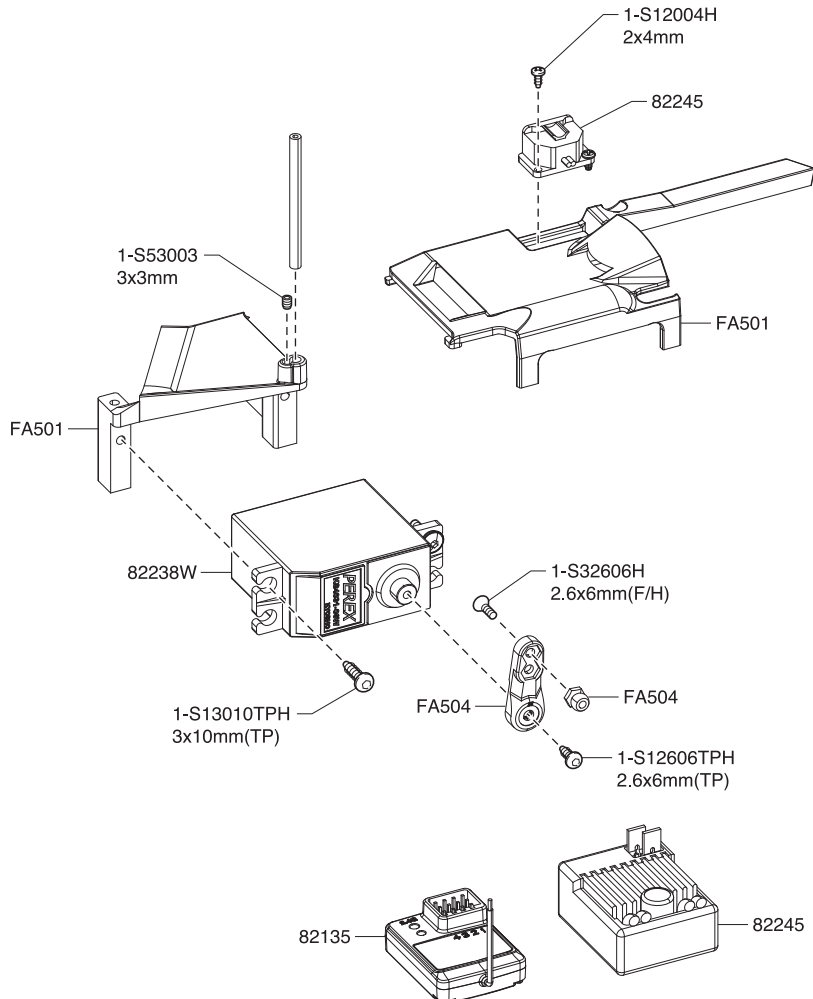
フロント / Front / Vorne /
Avant / Delantera



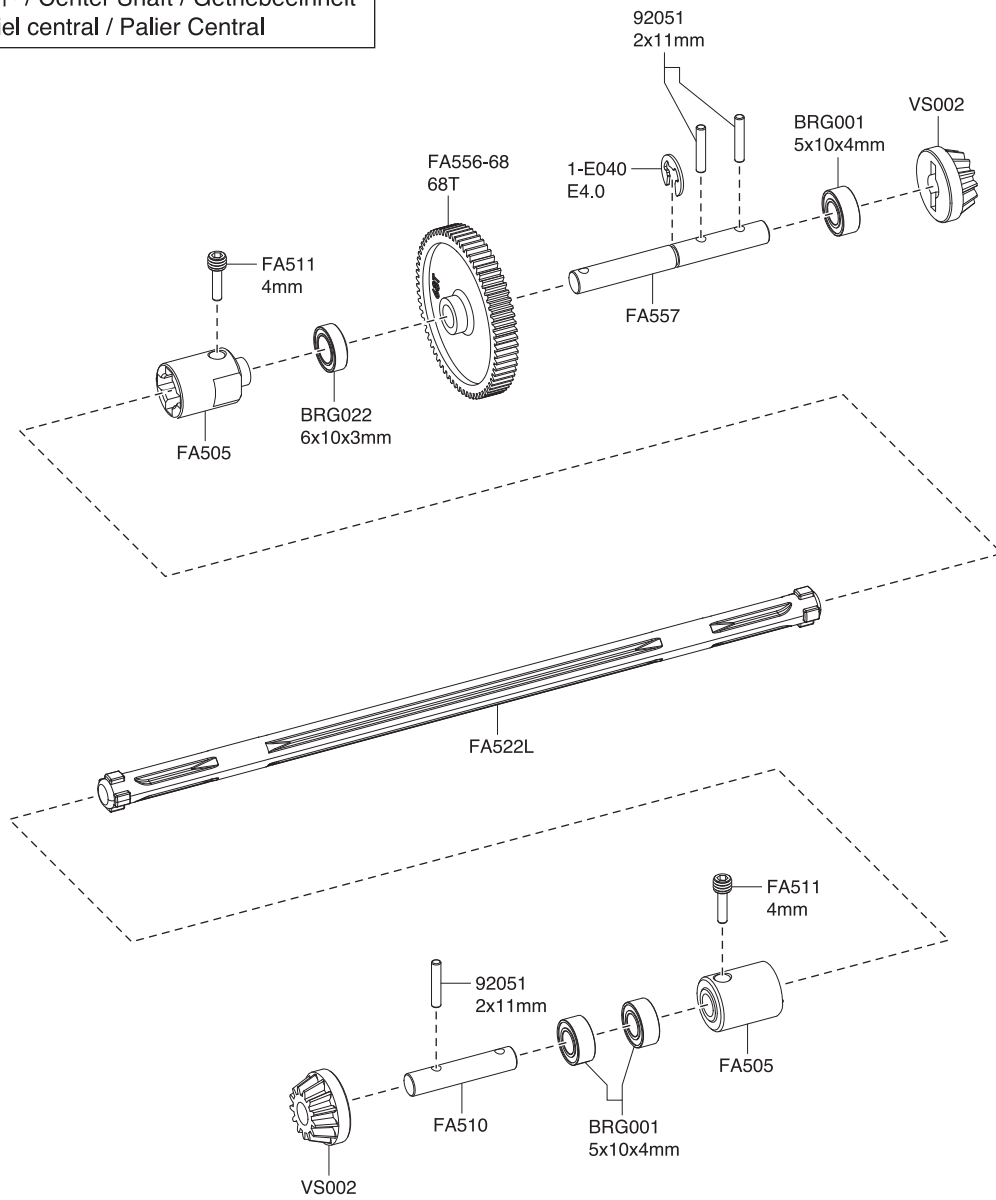
サーボセイバー / Servo Saver / Servo Saver
 Sauve-servo / Salvaservos



アップシャーシ / Upper Chassis / Obere Chassisplatte
 Châssis supérieur / Chasis Superior



センターシャフト / Center Shaft / Getriebeeinheit
 Axe de différentiel central / Palier Central



モーター / Motor / Motor
 Moteur / Motor

